



CA32D, CA39D

CZĘSTOŚCIOMIERZE Mierniki magnetoelektryczne z podwójnym ustrojem pomiarowym



PKWiU 33.20.45-30.99

ZASTOSOWANIE

Częstościomierze typu CA32D, CA39D są miernikami magnetoelektrycznymi z wbudowanym przetwornikiem pomiarowym i dwoma ustrojami pomiarowymi w jednej obudowie. Mierniki przeznaczone są do pomiaru częstotliwości napięcia w sieciach energetycznych prądu przemiennego.

DANE TECHNICZNE

Zakresy pomiarowe i klasa dokładności wg tablicy 1

Tablica 1

| Zakres pomiarowy | Klasa dokładności | Kod |
|------------------|-------------------|-----|
| 45... 55 Hz | 0,5 | 1 |
| 45... 65 Hz | 0,5 | 2 |
| 55... 65 Hz | 0,5 | 3 |
| 360... 440 Hz | 0,5 | 4 |
| 380... 420 Hz | 0,5 | 5 |

Napięcie wejściowe Tablica 2

| Napięcie wejściowe | Kod |
|--------------------|-----|
| 60 V | 1 |
| 100 V | 2 |
| 110 V | 3 |
| 230 V | 4 |
| 400 V | 5 |
| 415 V | 6 |
| 440 V | 7 |
| 500 V | 8 |

Znamionowe warunki użytkowania:

- temperatura otoczenia -10...23...55°C
- wilgotność względna powietrza 25...85%

Moc pobierania ≤ 7 VA

Stopień ochrony wg normy PN-EN 60529 zapewniany przez:

- obudowę: standardowo IP 52
na życzenie **IP 65 - tylko CA39D**
- zaciski IP 20 z osłoną zacisków

Błędy dodatkowe zgodnie z PN-EN 06501-3

Kompatybilność elektromagnetyczna

- odporność na zakłócenia elektromagnetyczne wg PN-EN 61000-6-2
- emisja zakłóceń elektromagnetycznych wg PN-EN 61000-6-2

Wymagania bezpieczeństwa wg PN-EN 61010-1+A1

- kategoria instalacji III
- stopień zanieczyszczenia 2
- maksymalne napięcie pracy względem ziemi 660 V

Materiał obudowy tworzywo termoplastyczne, samogasnące (UL 94V-O)

Materiał szyby szkło (w standardzie)
na życzenie szkło antyrefleksyjne

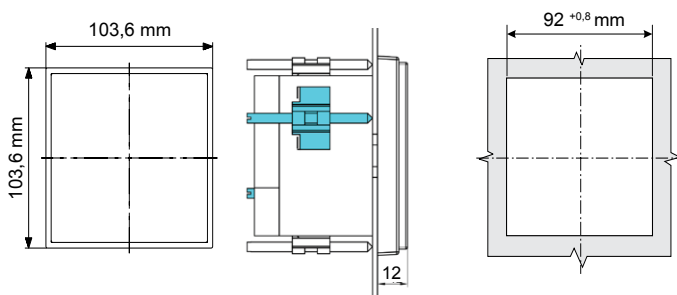
Masa:

- CA32D 490 g
- CA39D 280 g

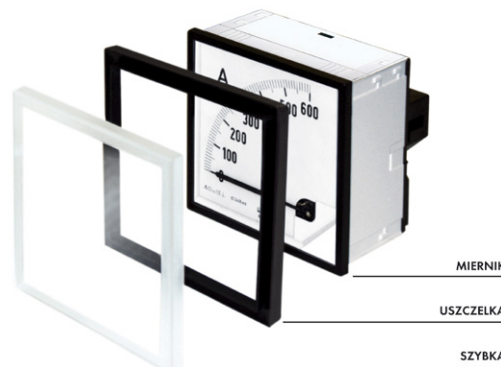
WYPOSAŻENIE

- Trzymacze mocujące miernik do tablicy - 2 szt.
(dla CA39D)
lub 4 szt. (dla CA32D).
- osłona zacisków 1 szt.

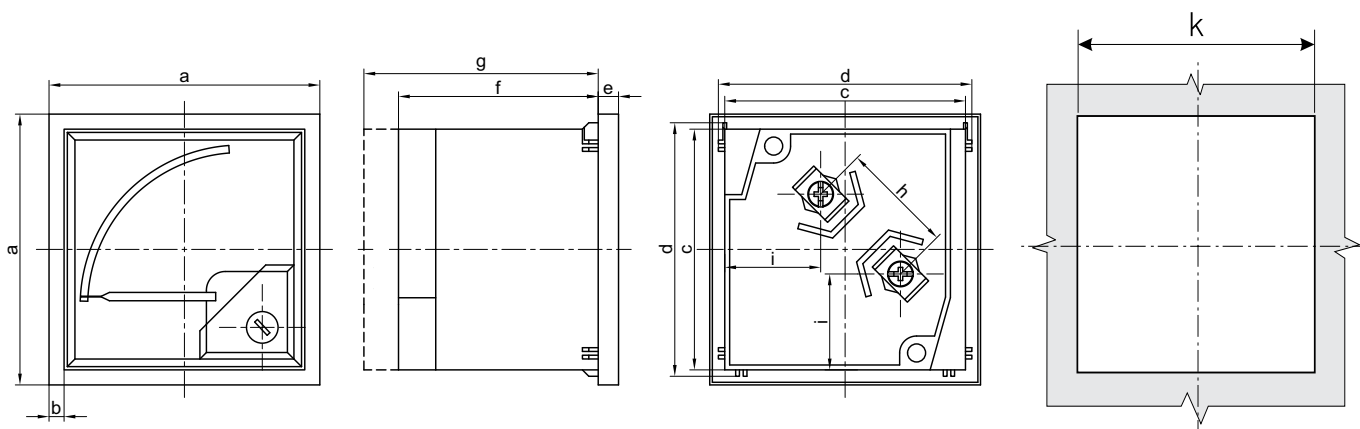
WYMIARY ZEWNĘTRZNE MIERNIKA CA39D DLA STOPNIA OCHRONY OBUDOWY IP65



*W zestawie dostarczane są 2 sztuki trzymaczy śrubowych.
Należy zastosować je na dwóch przeciwległych bokach miernika.*



WYMIARY ZEWNĘTRZNE MIERNIKÓW CA39D, CA32D



Rys. 1. Wymiary zewnętrzne mierników CA39D, CA32D

Wymiary mierników CA39D, CA32D [mm]

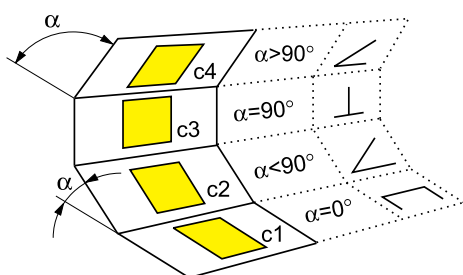
Tablica 3

| Typ | a | b | c | d | e | f | g | h | i | k* |
|-------|-----|-----|-----|-------|-----|----|----|----|------|--------------------|
| CA39D | 96 | 4 | 88 | 91,5 | 5,5 | 53 | 64 | 30 | 27,2 | 92 ^{+0,8} |
| CA32D | 144 | 5,5 | 136 | 137,5 | 8,5 | 53 | 64 | 30 | 37 | 138 ⁺¹ |

* wymiary otworu w tablicy montażowej

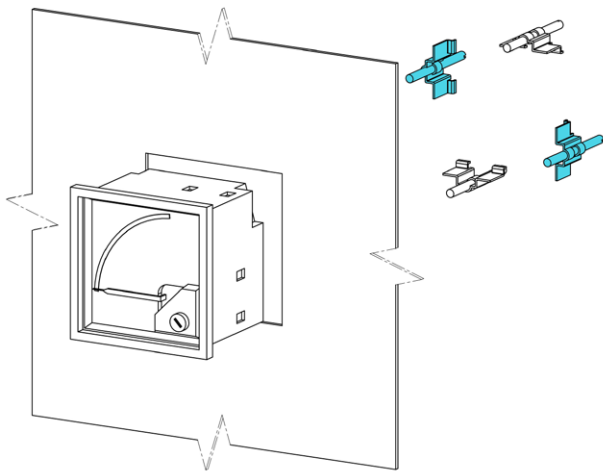
POZYCJE PRACY

Tablica 4



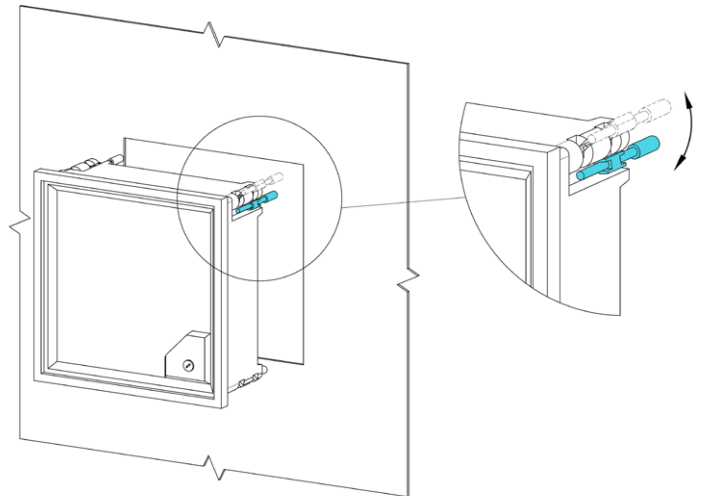
| Kod | Pozycja pracy |
|-----|---------------|
| 0 | c3 |
| A | c1 |
| B | c2 α = 15° |
| C | c2 α = 30° |
| D | c2 α = 45° |
| E | c2 α = 60° |
| F | c2 α = 75° |
| H | c4 α = 105° |
| I | c4 α = 120° |

SPOSÓB MOCOWANIA W TABLICY



Rys. 2. Mocowanie miernika CA39D w tablicy (wykonanie IP52)¹

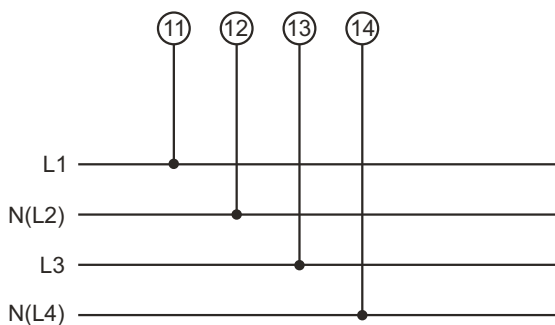
¹ W zestawie dostarczane są 2 sztuki trzymaczy śrubowych. Należy zastosować je na dwóch przeciwległych bokach miernika.



Rys. 3. Mocowanie mierników CA32D (wykonanie IP52)²

² Miernik jest mocowany do tablicy dwoma trzymaczami śrubowymi, które należy zastosować na dwóch przeciwległych narożnikach obudowy

POŁĄCZENIA ELEKTRYCZNE OBWODÓW ZEWNĘTRZNYCH



KOD WYKONAŃ

| TABLICOWY MIERNIK CZĘSTOTLIWOŚCI CA32D, CA39D | X | X | X | X | X | XX | X |
|-----------------------------------------------------------------------------|---|---|---|---|---|----|----|
| Zakres pomiarowy 1: wpisać kod zakresu z tablicy 1 | X | | | | | | |
| Zakres pomiarowy 2: wpisać kod zakresu z tablicy 1 | | X | | | | | |
| Napięcie znamionowe dla zakresu 1: wpisać kod zakresu z tablicy 2 | | | X | | | | |
| Napięcie znamionowe dla zakresu 2: wpisać kod zakresu z tablicy 2 | | | | X | | | |
| Pozycja pracy: wpisać kod pozycji pracy z tablicy 4 | | | | | | X | |
| Wersja: standardowa | | | | | | | 00 |
| specjalna* | | | | | | | XX |
| Próby odbiorcze: bez dodatkowych wymagań | | | | | | | 0 |
| z dodatkowym atestem kontroli jakości | | | | | | | 1 |
| wg uzgodnień z odbiorcą* | | | | | | | X |

* - numerację wykonania ustala producent

Np.: Miernik CA39D 12450001 oznacza wykonanie częstotliczomierza z jednym ustrojem do pomiaru częstotliwości 45...55 Hz na napięciu znamionowe 230V i drugim ustrojem do pomiaru częstotliwości 45...65 Hz na napięciu znamionowe 400V, pozycja pracy pionowa C3 (90°), wykonanie standardowe, z atestem kontroli jakości

CA32,39D-19

